

第41回

外食産業フェア

開催日

平成27年11月

10日(火) 11日(水) 12日(木)

会場

名古屋市中小企業振興会館
【吹上ホール】

出展要項



~祝! 和食が世界遺産に~
新しい食の未来!
フレッシュで美味しい
は交流の源



お申込みはHPからできます!!

活性化 外食産業フェア

検索

<http://www.foodfair-nagoya.com/>

Facebook
公式ページ
でも情報
発信中!



主催

外食産業フェア協議会

愛知県飲食生活衛生同業組合
愛知県喫茶飲食生活衛生同業組合
愛知県料理生活衛生同業組合

愛知県すし商生活衛生同業組合
愛知県中華料理生活衛生同業組合
愛知県麺類食堂生活衛生同業組合

共催

中日新聞社

後援

愛知県・三重県・岐阜県・名古屋市
名古屋商工会議所・(公財)愛知県生活衛生営業指導センター

出展募集締切り
8月31日(月)

第41回 外食産業フェア出展要項

概 要

1. 名 称 「第41回 外食産業フェア」
2. 目 的 外食産業に携わる関係者に対し、優良食材並びに機器・設備等を展示し、業界の知識と技術の向上を広くPRする。
併せて企業間連携の実現を促し、情報収集、情報交換などのビジネスチャンスを提供する。
また、一般市民に対して需要を喚起し、外食産業のより一層の発展、振興を図る。
3. 主 催 外食産業フェア協議会
 - ・ 愛知県飲食生活衛生同業組合
 - ・ 愛知県喫茶飲食生活衛生同業組合
 - ・ 愛知県料理生活衛生同業組合
 - ・ 愛知県すし商生活衛生同業組合
 - ・ 愛知県中華料理生活衛生同業組合
 - ・ 愛知県麺類食堂生活衛生同業組合
4. 共 催 中日新聞社
5. 後 援 愛知県・三重県・岐阜県・名古屋市
名古屋商工会議所・(公財)愛知県生活衛生営業指導センター
6. 特別協賛 東邦ガス(株)・ホシザキ東海(株)
7. 協 賛 (一社)愛知県生活衛生同業組合連合会
三重県、岐阜県、静岡県各生活衛生同業組合連合会
(株)外食産業新聞社・(公社)全日本司厨士協会東海地方本部
(一社)愛知県調理師会
8. 会 場 名古屋市中小企業振興会館 吹上ホール
名古屋市千種区吹上二丁目6番3号
9. 開催期間 平成27年11月10日(火) 10:00～17:00
11日(水) 9:30～17:00
12日(木) 9:30～16:30
10. 入場予定者 a. 中部圏内のホテル・旅館、飲食、喫茶、料理、スナック、すし商、中華、麺類など外食営業関係者
b. 学校、病院及び産業給食関係者
c. 学校PTA、料理学校、女性団体、業務用販売業者及び関連産業業者
d. 一般市民

出展希望品目

出展いただく品目として、下記の商品、機器、設備を予定しています。

1. 食品全般

各種缶詰、調味料全般、食用油、乳肉製品、小麦粉二次加工品、農産乾物、塩干物、
冷凍・冷蔵食品、水産練製品、健康飲食品、飲料類、酒類製品、コーヒー、漬物、佃煮等

2. 調理用機器設備

業務用調理機器、冷暖房機器、コーヒー器具類、厨房システム等

3. 店舗用低温機器設備

業務用及び販売用の冷凍冷蔵庫及びショーケース、店舗用空調設備、冷凍加工機等

4. 食品加工機器設備

加工用調理機器、食品成型器、製麺機、焼物機、揚げもの機等

5. 電気機器

電子レンジ、飲食物その他自動販売機、音響機器、計算機、レジスター、オーダーシステム等

6. 食器類

給食用食器、業務用和洋中食器類、その他

7. 業務用繊維製品

のれん、のぼり、ユニフォーム、衛生白衣、カーテン、敷物等

8. 店舗建設・設計・店内装飾

店舗新装・改造、内装用材料、造園レンタル植物等

9. その他

紙器製品、メニュー製品、清浄機材、廃棄物処理装置、飲食店のチェーン店紹介、防災機器、
宣伝用品、輸送車輛、一般食品等に関する書籍等、観光情報等

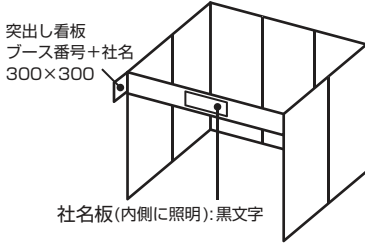
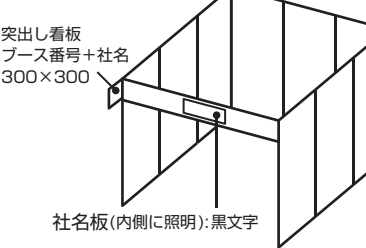
催 事

会場内に特別施設を設け、外食関連産業者に対し、外食についての新しい知識や技術の啓発に努めると共に、
一般消費者の関心を高める目的で各種催事を行います。

お申込み・お問合せ先

出展申込要項

1. 小間の出展料・サイズ

小間サイズ	①間口3.0m×奥行2.0m×壁高2.5m		②間口3.0m×奥行3.0m×壁高2.5m ※	
		 <p>突出し看板 ブース番号+社名 300×300</p> <p>社名板(内側に照明):黒文字</p>		 <p>突出し看板 ブース番号+社名 300×300</p> <p>社名板(内側に照明):黒文字</p>
料金	申込小間数	出展料(1小間あたり)	申込小間数	出展料(1小間あたり)
	1～4小間	90,000円	1～4小間	130,000円
	5～9小間	88,000円	5～9小間	127,000円
	10小間以上	86,000円	10小間以上	124,000円
基本設備	間仕切り・後壁、突出し社名板、パラベット、40W 照明機具 1基			

※小間は数に限りがございます。

「社名板」は、出展申込書の会社(店)名欄に記載の社名にて作成します。
 ロゴマークなど、特別文字を希望される場合は、申込時に事務局へお申込みください。
 この場合、別途料金が必要となりますのでご了承ください。

小間には、一定寸法の社名板と40Wの照明器具1基を取り付けます。
 それ以外は、特別装飾としてご出展者の負担で行っていただきます。

2. 申込締切 8月31日(月)

ただし、期間内でも予定小間数に達した場合は、申込みを締め切らせて頂きますのでご了承ください。

3. 小間の基本構造及び注意事項

- (1) システムパネルにより3方向を囲います。なお、角小間の場合は原則として2面開放となります。
 ただし、試飲、試食をお申込みの場合、保健所の指示により角小間でも3方向になる場合もあります。
- (2) パネル・アルミ支柱には釘・鋸などを打つことはできません。
- (3) 展示物が軽い場合はペルクロテープ(マジックテープ)をご使用ください。
- (4) 小間壁面に、両面テープなどの粘着性の強いものを、使用しないでください。
- (5) パネル展示の場合はS管金具とクサリをご使用ください。
- (6) 基礎小間施工及び小間内の電気・ガス水道工事は、会場全体の保守管理上、名古屋ショーケース株式会社が行います。
- (7) 特別装飾・借物・電気・ガス・水道等の料金は別途業者からご請求申し上げます。

4. 出展申込み方法

- ・ 当冊子付属の「出展申込書」に必要事項を記入し、小間料金を添えてお申込みください。
- ・ 出展料金(小間代)は現金・小切手・又は銀行振込とします。
 ただし、いったん支払われた出展料金は、原則として出展お取消しがあってもご返金いたしません。

出展料振込み先

出展商社説明会

日時 / 平成 27 年 10 月 2 日(金) 14:00 ~

会場 / 名古屋銀行協会 201 号室 (受付 / 13:30 ~)

〒460-0002 名古屋市中区丸の内 2-4-2 TEL (052) 231-7851

※詳細は出展受付後ご案内申し上げます。

※提出書類の期限は、商社説明会の前日迄とします。

小間の配置

展示小間については、出展申込書によりガス、電力、水道、排水等を考慮し、主催者にて総合的観点からレイアウトさせていただきます。

吹上ホール使用注意事項

1. 喫煙

許可された場所以外は「禁煙」です。

2. 熱源帯及び危険物の使用

赤熱部及び炎が外部に露出している裸火の使用及び危険物は原則として禁止します。

裸火：ガスボンベ、石油コンロ、ガソリンコンロ、ニクロムコンロ、炭化等

危険物：引火性液体(油、石油等)、可燃性固体又は液体、可燃性ガス、火薬類等

展示上必要不可欠の場合は、下記の書類を提出し許可を得て使用することができます。

提出書類：電気供給及び電気機器リース申込書又は水道・ガス配管工事申込書

添付書類：使用器具のカタログ、展示物の小間内配置図 各2部

3. 試飲・試食

保健所への届出が必要です。

ただし、生物を調理したものと大型容器による試食は認められません。

提出書類：食品取扱い調査票(添付資料…記入見本参照)

添付書類：試飲・試食の場所が明記されている小間内配置図(添付資料…記入見本参照)

4. 食品の調理販売

飲食物をホール内で調理し、販売する場合は営業許可が必要です。

提出書類：営業許可申請書(営業許可については下記へご相談ください。)

- 試飲、試食、営業許可等のお問合せ先

愛知県飲食生活衛生同業組合 TEL(052)251-7535 FAX(052)264-1059 [✉ honbu@aichi-inshoku.or.jp](mailto:honbu@aichi-inshoku.or.jp)

名古屋ショーケース株式会社(担当：田川・石田) TEL(052)881-5521 FAX(052)881-5569

その他申込み先組合

5. 展示品の陳列について

割当小間外(通路)への陳列は、消防署の指導により「禁止」いたします。

展示物は割当小間内に配置できる出展物のご計画をお願いいたします。

6. 盗難及び紛失について

盗難及び紛失については、責任を負いかねますので各自で十分ご留意ください。

7. 写真撮影等について

許可された場合を除き、ホール内での撮影(写真・ビデオ・動画)模写はできません。

※上記2、3、4、については、「出展商社説明会」において保健所・消防署から詳しく説明いたしますので
該当商社は必ずご出席ください。

搬入・搬出

1. 搬入について

搬入は、平成 27 年 11 月 9 日(月) 午前9時から午後5 時まで、下記のとおり搬入・備付け展示などの一切を完了してください。

午前：市外の方及び大型貨物の方、特装小間の方優先（ただし、貨物車は館外で荷降ししてください）
午後：その他の市内の方

- 実演機械の送電は 11 月 9 日(月) 午後3時から実施します。
宅配業者に委託する場合は、必ず出展商社名及び小間番号をご記入ください。

2. 搬出について

出品物の搬出は、閉会日の11月12日(木)午後4時30分からとします。

期間中、出展者が設置された施設については、速やかに撤去され、全体の清掃も含み

11月12日(木)午後11時50分までに現状復旧するものとします。

会場に残置された出品物は、事前連絡なき場合は主催者が適宜処理させていただきます。

なお、その場合の処理費用につきましては、後日請求させていただきますのでご承知ください。

3. 経費について

搬入、搬出についての経費は、一切出展者の負担とします。

特別装飾・借物等

小間の特別装飾、机、椅子、展示設備、人材(コンパニオン等)が必要な場合は FAX してください。
名古屋ショーケース株式会社（担当：田川・石田）TEL (052)881-5521 FAX (052) 881-5569

電気・ガス・水道の供給

1. 電気・ガス・水道の申込み

実演又は照明のための電力・ガス・水道を必要とする出展者は必ず所定の申込書にご記入の上お申込み下さい。

飲食及び火気使用の場合は、保健所及び消防署関係の書類と一緒にご提出下さい。

危険物についても同様です。(P4 参照)

2. 供給電力

電気方式	交流単相二線式	交流単相三線式	交流三相三線式
電圧	100 ボルト	100 ボルト	200 ボルト
周波数	60 サイクル	60 サイクル	60 サイクル

3. 電気・ガス・給排水施設などの経費

電気、ガスの供給幹線や分岐配線及び給排水施設の経費、その他必要な工事費は、

総て電気・ガス・水道などの使用料と共に使用者のご負担となります。

ガスを使用する場合は、周囲に不燃材の使用を必要とするほか、ガス検知器の設置が義務づけられています。

不燃材及びガス検知器の経費は出展者のご負担になります。

4. 電気工事人の指定

電気工事人は、主催者が指定します。従って、工事を実施する出展者は、主催者の了承のもと指定業者と契約を結び、主催者の監督のもとで施工していただきます。

5. 電気施設のチェック

電気施設は、防災上主催者に届けてその検査に合格してから使用してください。

検査は、他に定める電気工作規定に照らして実施します。

6. その他

主催者は、必要のある場合は電気又は水道、ガスを制限することがあります。

広告掲載の申込み

下記の広告のお申込みは、出展申込書の 5. 広告掲載欄にてお願いします。
※都合により、レイアウト変更になる場合がございます。予めご了承ください。
※希望多数の場合は抽選となります。

「会場エリアマップ」広告

会期中3日間、来場者に対して全出展社の小間位置を記した「エリアマップ」を配布いたします。エリアマップは、来場者が出展社の皆様のブースを探す際に必ず使用するツールとなる為、広告を掲載することにより全ての来場者にPRでき、認知度・信頼度がアップいたします。

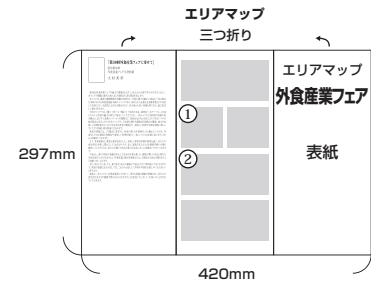
- 掲載料金 ①外側 65mm×58mm 30,000円
- ②外側 65mm×120mm 50,000円

※ 広告原稿を 10月16日(金)までにデジタルデータにて提出下さい。

※ 配布予定数 15,000部

※ データはこらまでお送りください。

愛知県飲食生活衛生同業組合 TEL(052)251-7535 FAX(052)264-1059 ✉ honbu@aichi-inshoku.or.jp



ステージイベントの申込み

ステージイベントのお申込みは、出展申込書の 3. 出展物欄及び巻末の確認表にてお願いします。
会期中にイベントステージにて来場者に貴社商品をアピールすることにより、貴社ブースへの集客に繋がります。

- ※ ステージ名称及び社名をエリアマップに掲載いたします。
- ※ ステージ利用料金は無料です。
- ※ ステージにおいてガス・電気・水道の必要な場合は申し出てください。
- ※ ステージにおけるガス・電気・水道料金は使用料は、別途ご負担願います。
- ※ ステージイベントの申込みが多数の場合は、抽選等により決定いたします。

その他

1. 会期及び開館時間の変更

災害その他やむを得ない事情のため、本展の会期又は開館時間を変更することがあります。
この場合は、これによって生ずる損害については主催者側は補償の責を負いません。

2. 開催の中止

天災地変、その他不可抗力の事由によって、本展を中止する場合があります。
この場合は、既納の出展料及び各種納入金の全額又は一部を返還することがあります。
これ以外の損害については主催者側は、一切の補償の責を負いません。

3. 実演

出展者は、主催者の承認を受けて割当小間内又は指定された場所で
出品物の実演を行うことができますが、その際、人体又は財物に対する損害火災など危険の防止に
万全の措置を講じ、責任者を常置しなければなりません。

4. 諸経費の精算

- (1) 出展者は、主催者に納付すべき諸経費を精算し、主催者にその承諾を受けた後でなければ、
出品物を場外に搬出することができません。
- (2) 出展者は、会期終了後に、前項による諸経費を精算し、主催者にその承諾を受けた後でなければ、
出品物を場外に搬出することができません。

5. 個人情報の取り扱いについて

この要項により取得した個人情報は、主催者が厳正、安全に管理し、本人の同意なく
他の目的には利用いたしません。

第41回 外食産業フェア 出展申込書 (出展要項を了承しました。)

1. 出展申込者 (会社(店)名は、楷書で正確にご記入ください。)

平成 27 年 月 日

フリガナ		出展代表者	役職名	氏名
会社(店)名 ※社名板に表示する社名をご記入ください。				
Facebook ページ	有 ・ 無	アカウント名:		
本社所在地	〒			TEL () - FAX () -
名古屋連絡先所在地・氏名	名古屋市以外に本社のある場合に限り、ご記入願います。 名古屋 支社、 営業所 〒 支店、 出張所 TEL (052) - FAX (052) -			
担当者	所在地	〒		TEL () - FAX () -
	所属・氏名	部	課	(印)
請求書・領収書送付先 所在地 担当者	〒			TEL () - FAX () -
		部	課	

2. 申込小間

申込小間			小間数	出展料金	備考
小間サイズ	申込小間数	金額			
①間口3.0m×奥行2.0m×壁高2.5m	1～4小間	90,000円	小間	円	
	5～9小間	88,000円	小間	円	
	10小間以上	86,000円	小間	円	
②間口3.0m×奥行3.0m×壁高2.5m	1～4小間	130,000円	小間	円	
	5～9小間	127,000円	小間	円	
	10小間以上	124,000円	小間	円	

※小間は数に限りがございます。

3. 出展物 (食品調理販売・試食・試飲があるときは、保健所の許可が必要です。P4参照)

展示品目	
実演品目	
販売品目	
飲食・試飲品目	
ステージ使用 (P6参照)	希望する (11月10日希望 ・ 11月12日希望) 希望しない

※ステージ使用は希望日で調節させて頂き、予定数を超えた場合は抽選となります。

4. 電気・ガス・水道・裸火・危険物の有無 (光熱水の利用者は別途お申込みください。)

電気	ガス	水道	裸火	危険物
有 ・ 無	有 ・ 無	有 ・ 無	有 ・ 無	有 ・ 無

※裸火、危険物の利用者は添付書類が必要です。P4参照

5. 広告掲載 (P6参照)

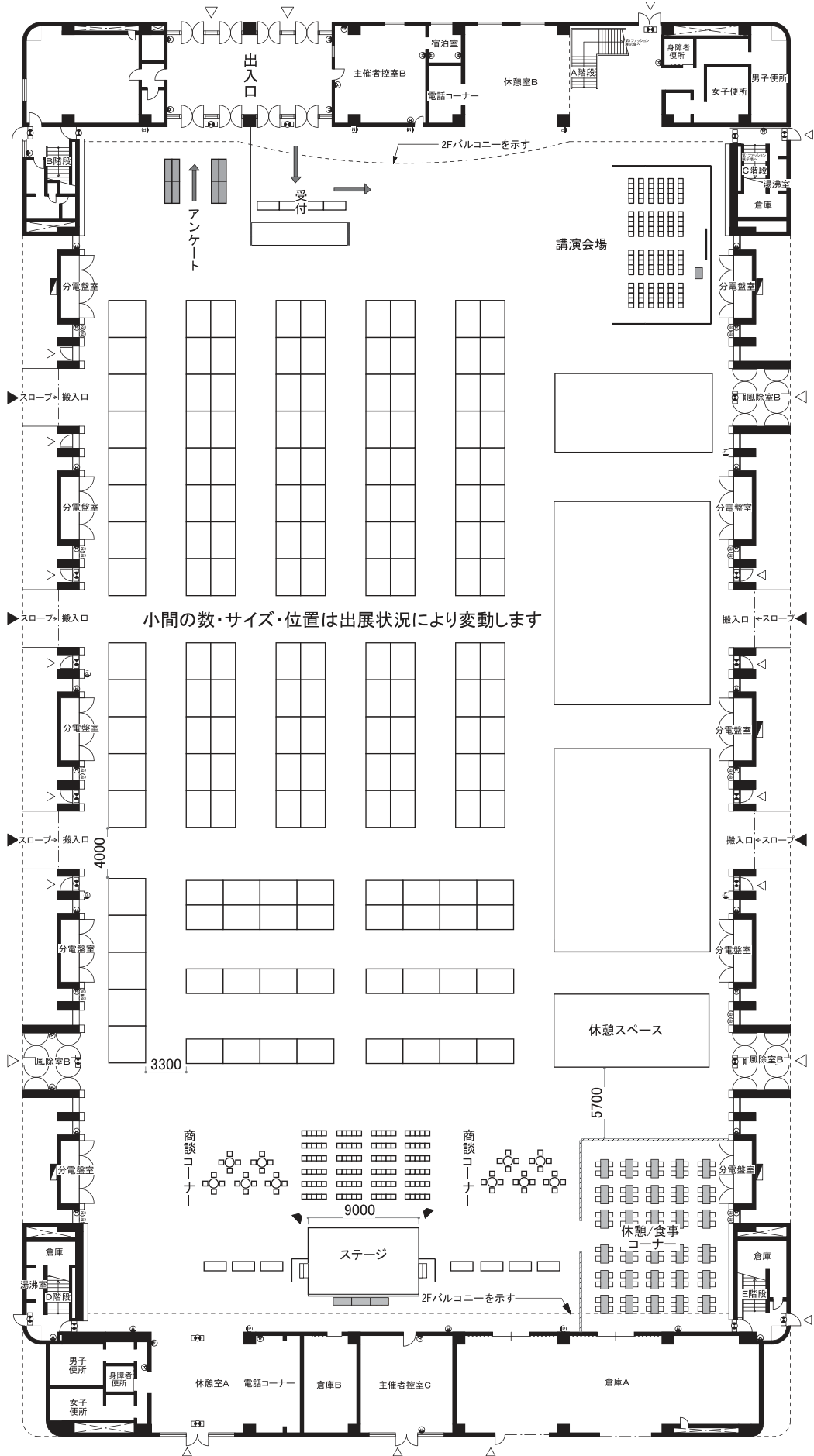
会場エリアマップ広告	65mm×58mm 30,000円	希望する	希望しない
	65mm×120mm 50,000円	希望する	希望しない

■申込締切日
8月31日(月)

【担当組合】

行

吹上ホール会場図



※小間のレイアウトは都合により変更する場合があります。予めご了承ください。

記入見本

小間名	小間番号
千種食品	A-1

食品取扱い調査票

出展者	住所	名古屋市千種区〇〇町〇丁目〇番地		
	氏名	(株)千種食品	TEL 〇〇〇 - 〇〇〇 - 〇〇〇〇	携帯 〇〇〇 - 〇〇〇 - 〇〇〇〇
責任者		千種 保	TEL 〇〇〇 - 〇〇〇 - 〇〇〇〇	携帯 〇〇〇 - 〇〇〇 - 〇〇〇〇

注1 調理行為(焼く、切る、小分けなど)についてご記入ください。
 注2 原則、食材は衛生的な施設で下処理し(下処理場所を最終調理工程のみにする等、簡易な調理・製造にしてください。

保健所より取扱内容について問い合わせる場合がありますので、ご了承ください。

取扱品目	材料(詳細に)	搬入形態・方法	調理方法(できるだけ詳細に) ※調理工程ごとに作業場所をお書きください	1日当たりの 試食数
エビフライ	エビフライ	衣つきの既製品、冷凍	小間にてフライヤーでエビフライを約5分	100 食/日
	ソース	既製品、常温	揚げ、紙皿に乗せてソースをかけて提供	
チーズ	ナチュラルチーズ	既製品、冷蔵、蓋つき容器	当日朝、会社の調理室にてチーズをひとくち	50
	クラッカー	既製品、常温	程度に切り、蓋つき容器に入れて会場に搬入し、小間ではクラッカーにのせて提供。	
サラダ	レタス	カット済、冷蔵、蓋つき容器	当日朝、会社の調理室にてレタスとトマトを	100 食/日
	トマト	カット済、冷蔵、蓋つき容器	カットし、蓋つき容器に入れてクーラーボッ	
	ドレッシング	既製品、冷蔵	クスで会場に搬入し、小間ではレタスとトマトを試食量ずつ小分けし自社ドレッシングをかけて提供。	
オレンジジュース	オレンジジュース	ペットボトル、常温	小間にて紙コップにひとくち程度そそぎ提供	200 食/日

衣つきのものを揚げるだけなど、簡易な調理にとどめてください。

できる限りあらかじめカットしてください。

生野菜を取扱う場合は必ずカット済のものを使用してください。

飲み物を注ぐのも調理にあたります。

原材料の下処理場所について

製造所所在地 名古屋市千種区〇〇町〇丁目〇番地

屋号 千種フーズ

営業者氏名 (株)千種食品

電話番号 〇〇〇-〇〇〇-〇〇〇〇

上記施設が許可を取得している場合

手洗い用と洗浄用のタンクは20リットル以上の他() 許可取得保健所 保健所
 ものを別々に用意してください。

設備	該当するものに○をつけ、() 内に個数を記入してください		
手洗い設備	水道直結、 蛇口付き水タンク	30リットル× 1 個)、 アルコールスプレー	(食品を取扱う場合必須)
洗浄設備	水道直結、 蛇口付き水タンク	20リットル× 1 個)、シンク (槽)	
排水	下水直結、 バケツ		
食品保管設備	冷蔵庫 (個)、冷凍庫 (個)、 クーラーボックス	3 個)、 食品ケース	2 個)
その他保管設備	蓋付き容器	1 個) ※調理器具、包材等を衛生的に保管するためのもの。	

小間名	小間番号

食品取扱い調査票

出展者	住所						
	氏名	TEL	-	-	携帯	-	-
責任者		TEL	-	-	携帯	-	-

注1 調理行為(焼く、切る、小分けなど)についてご記入ください。

注2 原則、食材は衛生的な施設で下処理し(下処理場所を下欄に記入すること)、小間では最終調理工程のみにする等、簡易な調理・製造にしてください。

取扱品目	材料 (詳細に)	搬入形態・方法	調理方法(できるだけ詳細に) ※調理工程ごとに作業場所をお書きください	1日当たりの 試食数
現場での調理 (有・無)				食/日
現場での調理 (有・無)				食/日
現場での調理 (有・無)				食/日
現場での調理 (有・無)				食/日

切り取り

原材料の下処理場所について

製造所所在地

屋号

営業者氏名

電話番号

上記施設が許可を取得している場合

許可業種(飲食店営業・菓子製造業・その他())

許可取得保健所

保健所

設備	該当するものに○をつけ、()内に個数を記入してください
手洗い設備	水道直結、蛇口付き水タンク(リットル× 個)、アルコールスプレー(食品を取扱う場合必須)
洗浄設備	水道直結、蛇口付き水タンク(リットル× 個)、シンク(槽)
排水	下水直結、バケツ
食品保管設備	冷蔵庫(個)、冷凍庫(個)、クーラーボックス(個)、食品ケース(個)
その他保管設備	蓋付き容器(個)※調理器具、包材等を衛生的に保管するためのもの。

●申込締切日:10月5日(月)

●申込み・問合せ先:名古屋ショーケース株式会社(担当:田川・石田)

〒467-0865 愛知県名古屋市瑞穂区直来町1-5

TEL(052)881-5521 FAX(052)881-5569

営業許可申請書(新規・更新)

年 月 日

(あて先)名古屋市 保健所長

申請者 住所 _____

(フリガナ) _____

氏名 _____ 印 _____

_____ 年 月 日生 電話 _____

(法人の場合は、その名称、主な事務所の所在地及び代表者の氏名)

食品衛生法第52条第1項の規定により、次のとおり申請します。

営業所の所在地 (ビルの場合はビル名及び階)	区	電話 ()
営業所の名称、 屋号又は商号		
営業設備のあらまし	別紙のとおり(新規のみ)	営業開始予定日(新規のみ) 年 月 日
現在受けている営業許可の番号及びその年月日	営業の種類	販売品、調理品又は製造品
1 指令 第 号 年 月 日		
2 指令 第 号 年 月 日		
3 指令 第 号 年 月 日		
4 指令 第 号 年 月 日		
5 指令 第 号 年 月 日		
申欠 請格 者事 の項	(1) 食品衛生法又は同法に基づく処分に違反して刑に処せられ、その執行を終わり、又は執行を受けることがなくなった日から起算して2年を経過していないこと。 (2) 食品衛生法第54条から第56条までの規定により許可を取り消され、その取消しの日から起算して2年を経過していないこと。	有 ・ 無
保 健 所 受 付	手 数 料 納 入	

- 注1 氏名(法人の場合は、その名称及び代表者の氏名)を自署する場合は、押印を省略することができます。
 2 許可番号及び許可年月日の欄は更新の許可申請の場合のみ現在の許可について記載してください。
 3 申請者の欠格事項の欄は、法人の場合はその業務を行う役員を含み、その事実がないときは「無」を○で囲み、あるときは「有」を○で囲みその内容を記載してください。

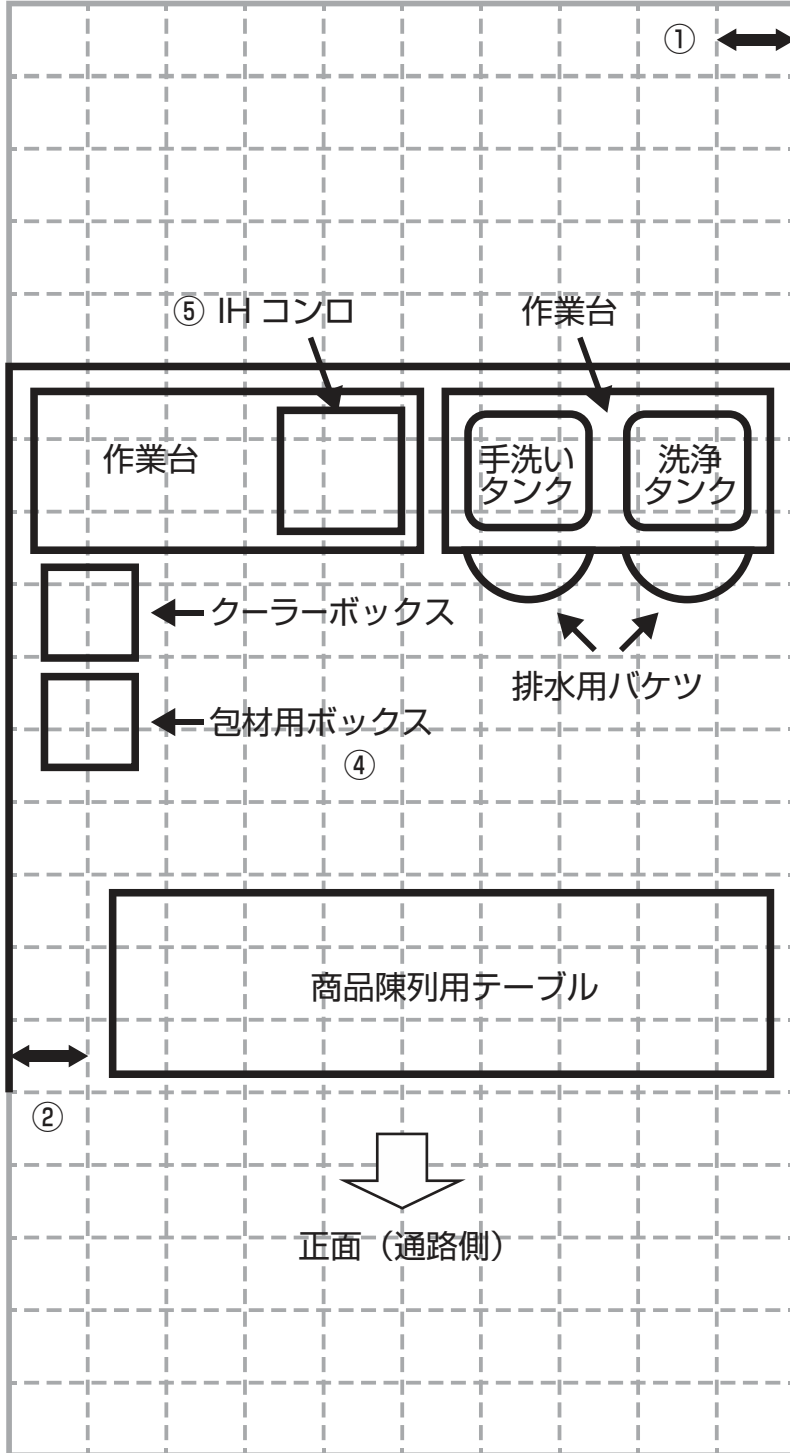
◇申込締切日 10月5日(月)
 ◇申込み・問合せ先 名古屋ショーケース株式会社(担当:田川・石田)
 〒467-0865 愛知県名古屋市瑞穂区直来町1-5
 TEL (052) 881-5521 FAX (052) 881-5569

切り取り

出展者名

出展小間名

小間内 図面記入用紙



1マス
(0.3)m

- ① 1マスのサイズを記載してください。
複数コマを連結して使用する場合には用紙を横にし、1マスの寸法を考慮して記載してください。
※別途図面を添付していただいても結構です。
- ② 通路開口部分は、できるだけ狭めてください。
- ③ 小間の区画パネルは、実線で太く記入してください。
原則、3方を区画してください。
- ④ 作業台やタンク等、小間内に持ち込む備品は全て名称も記載してください。
- ⑤ 調理設備は、小間内の奥に配置してください。

出展者名

出展小間名

小間番号

小間内 図面記入用紙

小間内図面記入見本を参考にご記入ください。

1 マス
() m

切
り
取
り

第41回外食産業フェア 電気供給及び電気器具・リース備品申込書

平成 27 年 月 日

	出展社名	小間番号	
請求先	社名		
	住所	〒	電話
			FAX
責任者	部	課	氏名 (印)

■ 電気 (使用する・しない)

	種類	単価	供給容量	金額(単価×容量)	終夜電送
	電力使用料金	1,700円 /kW	kW	円	
工事	100V (電灯)	5,000円 /kW	kW	円	有・無
	200V (動力)	8,000円 /kW	kW	円	有・無
合計				円	

※供給容量 (端数は切上げ計算します)
 ※コンセント等の設置場所を明記した小間内配置図を添付してください。
 ※その他の工事等については下記業者にご相談ください。

■ リース備品

	品名	単価	数量	金額(単価×容量)
照明器具	レフスポット 100W	3,000円		円
	アームスポット 100W	3,000円		円
	蛍光灯 40W	3,000円		円
	ハロゲンスポット 100W	3,500円		円
	ハロゲンアーム 100W	3,500円		円
	コンセント (1.0kW 迄)	2,200円		円
	ハロゲンスポット 300W	7,000円		円
	200V用コンセント (1.5kW)	6,000円		円
	カタログスタンド A4 サイズ 12 段	5,000円		円
	名刺受け	1,500円		円
	パンチカーペット 1コマ、張手間込 /色(グレー、ブルー、グリーン、赤)	11,000円		円
	机 (白布付) 450×1800	2,000円		円
	机 (白布付) 600×1800	2,500円		円
	机 (白布付) 900×1800	3,000円		円
	机 (デコラ) 450×1800	1,500円		円
	折りたたみイス	400円		円
合計				円

※上記以外の借物については、下記業者にご相談ください。

◇申込締切日 10月5日 (月)
 ◇申込み・問合せ先 名古屋ショーケース株式会社 (担当: 田川・石田)
 〒467-0865 愛知県名古屋市瑞穂区直来町 1-5
 TEL (052)881-5521 FAX (052) 881-5569

第41回 外食産業フェア 水道・ガス配管工事申込書

平成 27 年 月 日

出展社名		小間番号	
請求先	社名		
	住所	〒	電話
	責任者	部	課
		FAX	
		氏名	(印)

(注) 下記の必要項目に○印をお付けください。また、水道・ガスの配管工事内容を小間内略図欄に具体的にご記入いただくか、小間内の配管図面を添付してください。
なお、使用量については概算で結構です。(ただし、流し・手洗は必要ありません)

水 道		ガ ス		
使 用 量	m ³ /日	使 用 量	Kcal/h	
給水管のサイズ	13φ 20φ	ガス管のサイズ	15A 20A 25A	
配水管のサイズ	40φ 50φ	使用コックの種類	カラン(ガス栓) 中間コック	
蛇 口	使用する しない	使用ガスの圧力	中圧 低圧	
バルブ	使用する しない	ガス検知器のリース(@3,800円)	使用する しない	
賃 貸	流し 手洗		そ の 他	

●水道・ガスの機械接続依頼(ある・なし) ※機械接続の詳しい図面をご提出ください。

小間内略図		<p>【水道例】 蛇口 ○----- バルブ X 排水 ⊙-----</p> <p>【ガス例】 カラン -----┐ 中間コック ▲</p> <p>【例】</p> <div style="display: flex; align-items: center;"> <div style="margin-left: 10px;"> シンク カラン 袖小間 </div> </div>
-------	--	--

※ガス工事申込者はガス使用器具のカタログ(2部)を添付してください。

◇申込締切日 10月5日(月)
 ◇申込み・問合せ先 名古屋ショーケース株式会社(担当:田川・石田)
 〒467-0865 愛知県名古屋市瑞穂区直来町 1-5
 TEL(052)881-5521 FAX(052)881-5569

切り取り

第41回外食産業フェア ステージイベント(イベントステージ)確認表

ステージ内容確認にご協力お願いいたします。

下記、ご確認事項①～④についてご記入をお願いいたします。(10月30日(金)必着)

■ ご確認事項

ステージ名					
使用月日	11月10日(火)		・	11月12日(木)	
準備時間	時	分	～	時	分
リハーサル時間	時	分	～	時	分
ステージ時間	時	分	～	時	分
片付け時間	時	分	～	時	分

※ステージ名はイベント情報等に記載する名前になります。

※時間は要望にお応えできない場合もございますので予めご了承ください。

①ステージレイアウト ※ステージサイズ 約9m×5.4m

②必要機材(マイクの本数・椅子・机など) ※一部有料になります。

マイク	イス	机	その他	その他
本	脚	本		

③電源の有無(必要であれば、希望の位置)

必要	不要
回路	
口	

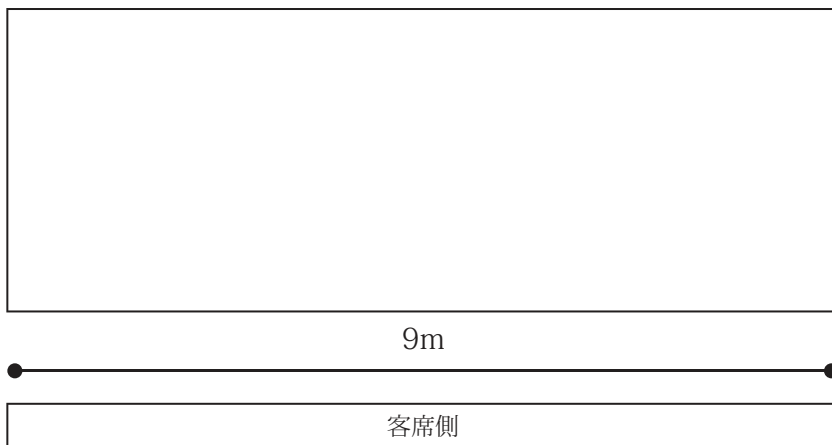
※必要であれば何回路で何口必要かご記入ください。

④ステージにおける司会者の有無

必要	不要
----	----

※必要であれば話す内容(台本等)を10月30日(金)迄にご用意ください。

■ ステージセッティング [出演者・楽器・椅子・電源・マイク・モニター等]



※ステージ外をご使用の場合は、別途お知らせください。

【申込み・問合せ先】

愛知県飲食生活衛生同業組合

〒460-0008 名古屋市中区栄4丁目14-21 愛旅連ビル5階

TEL (052) 251-7535 FAX (052) 264-1059

✉ honbu@aichi-inshoku.or.jp

会場案内図

